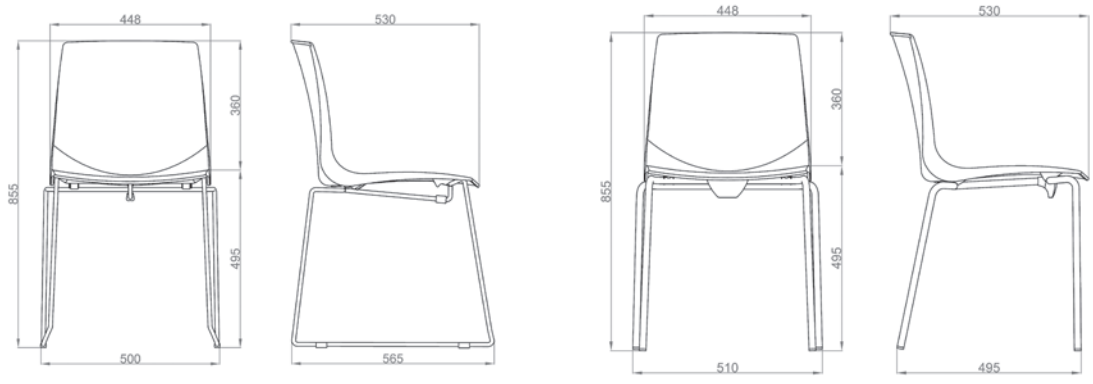


ARI





FORO CENTRALE PER EVITARE IL RISTAGNO DELL'ACQUA
[CENTRAL HOLE TO PREVENT WATER STAGNATION]

ARI

LA SEDUTA PER LA COLLETTIVITÀ "ARI" SI CARATTERIZZA PER LA LINEA SEMPLICE E PER LA GRANDE PRATICITÀ D'USO.

"ARI" È REALIZZATA CON TELAI IN ACCIAIO CROMATO E SCOCCA IN POLIPROPILENE (PP), IN 8 COLORI ANTI-UV.

LA SEDUTA È PROVISTA DI FORO CENTRALE PER EVITARE IL RISTAGNO DELL'ACQUA; È DISPONIBILE UN PRATICO CARRELLO CHE AUMENTA L'IMPILABILITÀ DEL PRODOTTO.

I COLORI DISPONIBILI SONO: BLU, ROSSO, VERDE, ARANCIONE, MARRONE, GRIGIO, BIANCO, NERO.

IMPILABILITÀ: 6 SEDIE, CON IL CARRELLO 10 SEDIE.

THE COMMUNITY CHAIR "ARI" IS CHARACTERIZED BY SIMPLE LINES AND GREAT PRACTICALITY.

"ARI" IS MADE WITH CHROME PLATED STEEL FRAMES AND SHELL IN POLYPROPYLENE (PP), IN 8 UV RESISTANT COLOURS.

THE SEAT IS EQUIPPED WITH A CENTRAL HOLE TO PREVENT WATER STAGNATION; THERE IS A PRACTICAL TROLLEY THAT INCREASES THE STACKING OF THE PRODUCT. AVAILABLE COLOURS ARE: BLUE, RED, GREEN, ORANGE, BROWN, GREY, WHITE, BLACK.

STACKABLE: 6 CHAIRS, WITH TROLLEY 10 CHAIRS



PUNTALE IMPILAGGIO
[STACKING CAP]



TAPPO IMPILAGGIO
[STACKING CAP]



PIEDINO A PINZA DOPPIO
[DOUBLE FLAT CLIP]

